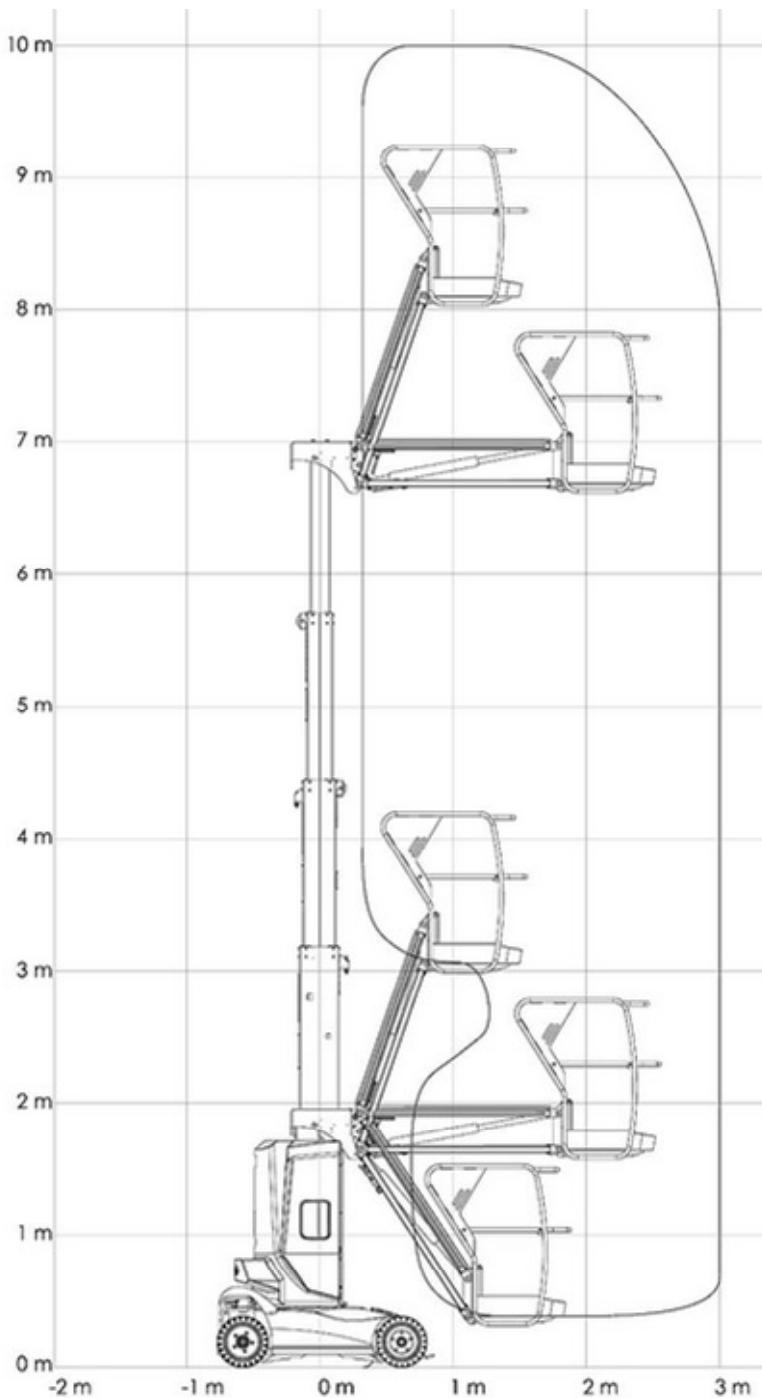


STAR 10 Vertikalmastbühne

Mietgerät

Antrieb: 24V – 250Ah



Technische Daten

Max. Traglast 200 kg
(2 Personen + Werkzeug)

Max. Arbeitshöhe 10m

Max. Plattformhöhe 8m

Neigungsalarm +/- 3°

Steigfähigkeit 25%

Maximale Neigung 3°

Fahrgeschwindigkeit 0.6 – 5 km/h

Max. fahrbare Höhe 8m

Wenderadius 1.88m (aussen)

Elektromotor 24V - 250Ah

Transport Masse mit Korb

B 1000 x H 1990 x L 2700

Radstand R 1200

Bodenfreiheit F 100

Schwenkbereich 345°

Vertikaler Schwenkbereich 130°
(+70/-60°)

Eigengewicht ca. 2677kg

